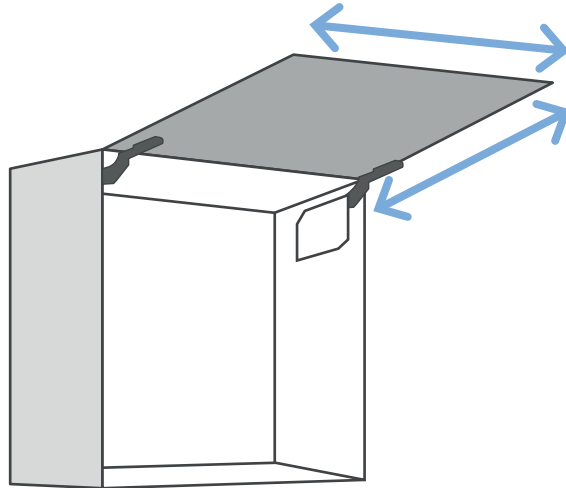


Aufmaßanleitung: Klappe nach oben öffnend

Schritt 1 – Außenmaße:

Miss die Breite und die Höhe der Klappe **von Außenkante zu Außenkante** an der Innen-/ Rückseite der Klappe und trage die Maße (mm) in die entsprechenden Kästchen ein.



Benötigte Hilfsmittel:

Maßband, Stift und die ausgedruckte **Aufmaßanleitung**.

 mm

Höhe der Front

 mm

Breite der Front

Schritt 2 – Bohrungen und Beschläge (optional):

Auf Wunsch liefern wir dir passende Beschläge (inkl. Bohrungen) mit. Diese kannst du im Konfigurator auswählen. Miss als nächstes wie viele Millimeter deine vorhandene Front auf den Korpuskanten deines Schrankes aufliegt.

oben _____ mm

links _____ mm

rechts _____ mm

Schritt 3 – Griffbohrungen (optional):

Bei Klappen werden die Griffe immer mittig positioniert und waagrecht ausgerichtet.

Wenn du bereits einen eigenen Griff hast, den du an deiner neuen Klappe montieren möchtest, teile uns bitte die Abstände der Griffschraube (in mm) mit. Diese werden immer von Mitte Schraubloch zu Mitte Schraubloch gemessen.

Abstände der Griffschrauben: _____ mm

Schritt 4 – Konfiguration:

Nach dem Ausmessen kannst du die Daten schnell und einfach in den Konfigurator unter www.deinSchrank.de/fronten-renovieren eingeben.

Brauchst du Hilfe?

Bei Fragen steht dir unser Team gerne zur Verfügung!

Du kannst uns einfach und schnell per E-Mail, über unsere Website oder telefonisch erreichen:

E-Mail: service@deinSchrank.de

Kontaktformular: www.deinSchrank.de/kontakt

Telefon: **+49 (0) 22 34 / 89 80 400**